

Nous vous remercions d'avoir choisi l'un des nos produits, fruit de nos expériences pluriannuel et de la recherche continue, visant à atteindre une qualité supérieure en termes de sécurité, de fiabilité et de performances.

Dans ce manuel, vous trouverez des informations et des conseils utiles qui vous permettront d'utiliser votre produit en toute sécurité et efficacité.



Nous vous recommandons vivement de faire effectuer à notre Centre de Service Autorisé l'installation et le premier allumage de l'appareil car non seulement il réalise l'installation parfaitement, mais vérifie également le fonctionnement régulier de celui-ci.

- Une installation incorrecte, un mauvais entretien, l'utilisation défectueuse du produit dégagent le fabricant de tout dommage découlant de l'utilisation de le poêle.
- Ne pas utiliser l'appareil comme incinérateur, ni employer des combustibles autres que le pellet.
- Ce manuel a été rédigé par le fabricant et fait partie intégrante du produit, il doit l'accompagner pendant toute sa durée de vie. En cas de vente ou transfert du produit, s'assurer toujours de la présence du manuel, car les informations qu'il contient s'adressent à l'acheteur et à toute autre personne participant à titres divers à l'installation, à l'utilisation et à l'entretien.
- Lisez attentivement les instructions et les informations techniques contenues dans ce manuel avant de procéder à l'installation, à l'utilisation et à toute intervention sur le produit.
- Le respect des indications contenues dans ce manuel garantit la sécurité des personnes et du produit, l'économie de fonctionnement et une plus longue durée de vie.
- Le dessin soigné et l'analyse des risques, réalisés par notre société ont permis de réaliser un produit sûr. Toutefois, avant d'effectuer une quelconque opération, il est recommandé de lire avec attention les instructions indiquées dans ce document, qui doit être toujours disponible.
- Faire très attention lors de la manipulation des pièces en céramique (si elles existent).
- S'assurer que le sol où sera installé le produit est bien plat.
- Le mur où sera placé le produit ne doit pas être en bois ou autres matériaux inflammables. Il est également nécessaire de garder les distances de sécurité.
- Durant le fonctionnement, certaines parties de le poêle (porte, poignée, côtés) peuvent atteindre des températures élevées. Faites donc très attention et observez les précautions d'utilisation, surtout s'il y a des enfants, de personnes âgées, des handicapés et des animaux domestiques.
- Le montage doit être effectué par des personnes autorisées (Centre d'Assistance Agréé).
- Les schémas et les dessins sont fournis à titre d'exemple. Le fabricant, dans le cadre d'une politique de développement et de renouvellement continu du produit, pourra apporter, sans aucun préavis, les modifications qu'il jugera opportunes.
- À la puissance maximum de fonctionnement, utiliser des gants pour manipuler la porte du chargement des granulés de bois ainsi que la poignée d'ouverture.
- Il est interdit d'installer dans les chambres ou dans des environnements explosifs.
- Utilisez uniquement des pièces de rechange recommandées par le fabricant.



**Ne jamais couvrir le corps de le poêle ou fermer les ouvertures situées sur la partie latérale supérieure lorsque l'appareil est en fonctionnement.
L'allumage de tous nos poêles est essayé sur la ligne de production.**

En cas d'incendie, débrancher l'alimentation électrique, utiliser un extincteur à la norme et éventuellement appeler les pompiers. Contacter ensuite le Service d'Assistance autorisé.

La présente notice fait partie intégrante du produit: s'assurer qu'elle est fournie avec l'appareil, même en cas de cession à un autre propriétaire ou utilisateur, ou en cas de transfert de le poêle dans un autre lieu.

En cas de perte, demander un autre exemplaire dans le service technique de zone.

Les symboles suivants signalent des messages spécifiques que vous rencontrerez dans ce livret d'instructions



ATTENTION:

ce symbole d'avertissement qui apparaîtra maintes fois dans ce livret souligne la nécessité de lire attentivement le passage auquel il se rapporte et l'importance de bien le comprendre car **la non observation des indications prescrites risque d'entraîner de sérieux dommages au le poêle et de compromettre la sécurité l'utilisateur.**



INFORMATIONS:

Ce symbole met en évidence des informations importantes pour le bon fonctionnement de la votre poêle. La non observation de ces indications compromettra la bonne utilisation du poêle et les résultats ne seront pas satisfaisants.

Normes et déclaration de conformité

Notre société déclare que le poêle est conforme aux directives européennes suivantes, requises pour l'obtention du marquage CE:

- 2014/30 CE (instruction EMCD) et amendements suivants;
- 2014/35 UE (directive basse tension) et amendements suivants;
- 2011/65 EU (directive RoHS 2);
- Les nouvelles règles de Produits de Construction (CPR-Construction Products Regulation) n°305/2011 en ce qui concerne le monde de la constructions;
- Pour l'installation en Italie, se référer à la norme UNI 10683/98 ou ses modifications suivantes et pour le système hydro thermo-sanitaire, solliciter à l'installateur la déclaration de conformité L.37/2008.

Toutes les lois locales et nationales et les normatives européennes doivent être appliquées pendant l'installation de l'appareil;

- EN 55014-1; EN 55014-2; EN 61000-3-2; EN 61000-3-3; EN 60335-1; EN 60335-2-102; EN 62233, EN 50581.

Informations sur la sécurité

Veillez lire attentivement ce manuel d'utilisation et d'entretien avant d'installer le poêle et de le mettre en marche.

Pour obtenir des informations supplémentaires, s'adresser au revendeur ou au Centre d'Assistance Agréé.

- Le poêle à granulés de bois a été conçu pour des locaux d'habitation. Étant commandé par une carte électronique, ce poêle permet d'obtenir une combustion complètement automatique et contrôlée. En effet, la centrale règle la phase d'allumage, les 5 niveaux de puissance et la phase d'extinction, garantissant ainsi un fonctionnement sûr de le poêle;
- Le panier utilisé pour la combustion fait tomber dans le récipient de ramassage la plupart des cendres produites par la combustion des granulés de bois. Contrôler tous les jours le panier car tous les granulés de bois n'ont pas un haut standard de qualité (utiliser exclusivement un granulé de bois de qualité conseillé para le fabricant);

Responsabilité

Avec la remise du présent manuel, nous déclinons toute responsabilité, aussi bien civile que pénale, pour tout accident découlant de la non-exécution partielle ou totale des instructions de ce dernier. Nous déclinons toute responsabilité découlant d'une mauvaise utilisation de le poêle par l'utilisateur, de modifications et/ou réparations effectuées sans autorisation, de l'utilisation de pièces de rechange non originales pour ce modèle.

Le fabricant décline toute responsabilité civile ou pénale directe ou indirecte due à:

- Un entretien insuffisant;
- La non-exécution des instructions contenues dans le manuel;
- Une utilisation non-conforme aux directives de sécurité;
- Une installation non-conforme aux normes locales en vigueur;
- L'installation par du personnel non qualifié et non formé;
- Des modifications et des réparations non autorisées par le fabricant;
- L'utilisation de pièces de rechange autres que les originales;
- Des événements exceptionnels.



- **Utilisez uniquement des granulés de bois;**
- **Tenir/conservé les granulés de bois dans des locaux secs et sans humidité;**
- **Ne versez jamais des granulés de bois directement sur le foyer;**
- **Le poêle doit être alimenté exclusivement avec des granulés de bois de qualité, avec un diamètre de 6 mm et une longueur maximale de 30 mm, du type recommandé par le fabricant;**
- **Avant de brancher électriquement le poêle, les tubes d'évacuation doivent être raccordés au conduit de fumée;**
- **La grille de protection située à l'intérieur du réservoir à granulés de bois ne doit jamais être retirée;**
- **Dans le local d'installation de le poêle, il doit y avoir un renouvellement d'air suffisant;**
- **Ne jamais ouvrir la porte de le poêle pendant le fonctionnement.**
- **Ne pas utiliser le poêle comme incinérateur; l'appareil de chauffage doit être utilisé uniquement pour son usage prévu. Toute autre utilisation est considérée comme impropre et donc dangereux. Ne pas mettre dans la trémie autres que des granulés de bois;**
- **Lorsque le poêle fonctionne, les surfaces, la vitre, les poignées et les conduites sont brûlantes: durant le fonctionnement, ne pas toucher ces parties sans protections adaptées;**
- **Tenir à distance de sûreté de le poêle soi le combustible que éventuels matériaux inflammables.**

Chargement de réservoir des granulés de bois

Le chargement des granulés est effectué à travers la porte-couvercle dans la partie supérieure de le poêle.

Verser les granulés de bois dans le réservoir; vide contient environ 20 kg de granulés de bois. Afin de faciliter la procédure d'exécution de l'opération en deux étapes:

- Verser la moitié du contenu dans le réservoir et attendre que le combustible se dépose sur le fond;
- Versez ensuite dans le reste;
- Gardez le couvercle fermé, après le chargement des granulés de bois, le couvercle du réservoir de carburant;
- Avant de fermer la porte vous assurer qu'il n'y a pas de résidus de granulés autour du joint. Si soigneusement nettoyé pour éviter de compromettre les phoques.

Le poêle, étant un produit de chauffage, a les surfaces extérieures particulièrement chauds. Pour cette raison, nous recommandons la plus grande prudence lors de l'utilisation en particulier:

- Ne touchez pas le corps de le poêle et les différentes composantes, ne vous approchez pas de la porte, vous pourriez vous brûler;
- Ne touchez pas les gaz d'échappement;
- Ne pas effectuer le nettoyage de tout type;
- Ne pas déverser les cendres;
- Ne pas ouvrir le tiroir à cendres;
- Veillez à ce que les enfants ne viennent pas près;



Ne retirez pas la grille de protection dans le réservoir; chargement empêcher le sac de granulés de bois en contact avec des surfaces chaudes.

Avec la porte de pellet ouverte, le poêle ne fonctionne pas. Si la porte reste ouverte pendant plus de 120 secondes, l'écran affichera le message "ALAR-DEP-FAIL" et le poêle se éteint. Assurez-vous que le couvercle de la pastille est bien fermé (doit pousser le micro).

Pour assurer une étanchéité à l'air doivent être nettoyés avant que la barre de l'alimentation joint de porte de culot. Si ce ne est pas fait nettoyer le couvercle ne peut pas fermer parfaitement et le poêle se en allait à la suite de l'erreur "ALAR-DEP-FAIL".



Instructions pour la sécurité et l'efficacité

- L'appareil est pas destiné à être utilisé par des personnes (y compris les enfants) ayant un handicap physique réduite, les capacités sensorielles ou mentales, ou le manque d'expérience ou de connaissance, sauf si elles ont été données par l'intermédiaire de une personne responsable de leur sécurité, de surveillance ou d'instructions préalables concernant l'utilisation de l'appareil;
- Ne pas utiliser le poêle comme une échelle ou un échafaudage;
- Ne pas mettre de linge à sécher sur le poêle. Pour le séchage des vêtements, etc., doivent être maintenus à une distance convenable de le poêle. - Risque d'incendie;
- Expliquer soigneusement que le poêle est fabriqué à partir de matériau soumis à des températures élevées pour les personnes âgées, les personnes handicapées, et en particulier à tous les enfants, en les gardant loin de la cuisinière pendant le fonctionnement;
- Ne pas toucher le poêle avec les mains mouillées, car cela est un appareil électrique. Toujours débrancher l'alimentation avant de travailler sur l'unité;
- La porte doit toujours être fermée pendant le fonctionnement;
- Le poêle doit être raccordé à un système électrique équipé d'un conducteur de mise à la terre conformément aux directives CEE 73/23 et 93/98 CEE;
- Le système doit être de puissance électrique suffisante déclaré de le poêle;
- Ne pas laver l'intérieur de le poêle avec de l'eau. L'eau pourrait endommager l'isolation électrique, provoquant un choc électrique;
- Ne pas exposer votre corps à l'air chaud pendant une longue période. Ne pas surchauffer la pièce où vous êtes et où le poêle est installé. Cela peut endommager les conditions physiques et causer des problèmes de santé;
- Ne pas exposer à diriger le flux d'air chaud de plantes ou d'animaux;
- Le poêle à granulés de bois est pas un élément de la peinture;
- Les surfaces extérieures pendant le fonctionnement peut devenir chaud. Ne les touchez pas, sauf avec la protection adéquate

FR Emplacement pour l'installation

Pour un correct fonctionnement de le poêle et pour une bonne distribution de la chaleur, l'unité doit être installée dans un endroit où l'air nécessaire à la combustion des granulés (disponibilité d'environ 40 m³/h conformément à la norme pour l'installation, ainsi qu'aux normes nationales en vigueur). Le volume du local ne doit pas être inférieur à 30 m³.

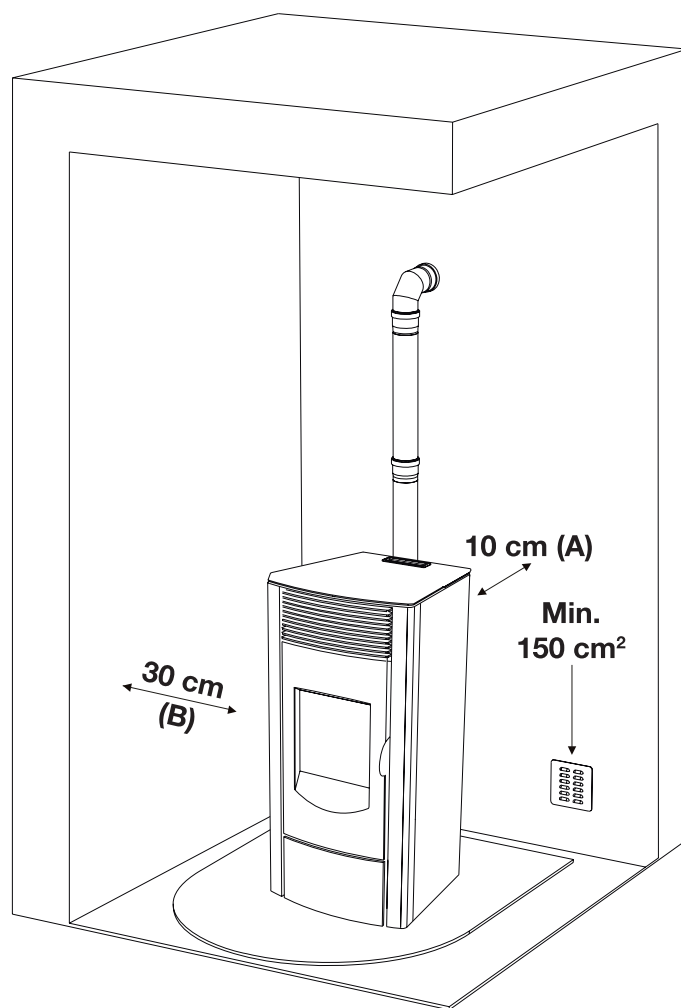
L'air doit arriver à travers des ouvertures permanentes pratiquées dans les murs (au niveau de le poêle) qui donnent sur l'extérieur, avec une section minimale de 150 cm².

Ce amenées d'air doivent être réalisées de manière à ne subir aucune obstruction. L'air pourra également provenir des pièces soient équipées de prises d'air extérieur, qu'il ne s'agisse pas de chambres à coucher ou de salles de bains et qu'elles ne présentent aucun danger d'incendie contrairement, par exemple garage, remise de bois, dépôts de matériaux inflammables, et en respectant impérativement ce qui est prévu par les normes en vigueur.



L'installation de le poêle dans les chambres à coucher, les salles de bains ou dans une pièce équipée d'un autre appareil de chauffage (cheminée, poêle, etc.) sans arrivée d'air indépendante est interdite.

Il est interdit d'installer le poêle dans un local dont l'atmosphère est explosive. Le sol de la pièce ou sera placé de le poêle doit être aménagé de façon adéquate pour pouvoir supporter la charge au sol de l'appareil. En cas de murs de nature inflammable, laisser un espace minimum (A) de 10 cm entre le mur et le dos de le poêle, (B) de 30 cm sur le côté et de 150 cm devant. En outre, en présence d'objets particulièrement délicats tels que meubles, rideaux, divans, ect. augmenter les distances précitées. Les deux parois latérales de l'appareil de chauffage doivent être accessibles pour l'entretien par le personnel de service autorisé.



Raccordement à l'amenée d'air frais extérieur

Il est indispensable qu'une quantité d'air frais au moins égale à celle requise par la normale combustion des granulés ainsi que l'air nécessaire à la ventilation puissent arriver dans la pièce où le poêle est installé. Cette aération peut être réalisée aussi bien au moyen d'ouvertures permanentes pratiquées dans les murs de la pièce qui donnent sur l'extérieur qu'au moyen de conduits de ventilation individuels ou collectifs. Dans ce but, pratiquer une ouverture ayant une section libre de 150 cm² minimum dans la paroi externe au niveau de le poêle (ouverture de 15 cm de diamètre ou de 10x15 cm de section), protégée par une grille aussi bien à l'intérieur qu'à l'extérieur.

L'amenée d'air doit également:

- communiquer directement avec la pièce où le poêle est installé
- protégée par grille ou grillage métallique ou autre protection adéquate que celle-ci n'en réduise pas la section minimale.
- être installée de manière à ne pas pouvoir s'obstruer.



En cas de sol en bois (parquet) prévoir une plaque de sol conforme aux normes en vigueur pour le protéger.

Raccordement tube d'entrée d'air de combustion

La sortie de l'air de combustion doit être nécessairement relié avec l'extérieur de l'habitation.



Est nécessaire pour relier le poêle aux tuyaux et raccords d'admission d'air extérieur qui garantissent l'étanchéité pour répondre aux exigences du poêle étanche.

Le poêle, grâce à une structure parfaitement étanche, ne consomme l'oxygène de l'environnement extérieur et peut donc être placé à l'intérieur de toutes les maisons bien isolées et à l'intérieur de celles passifs.

Pour satisfaire à ces exigences le tube de liaison, 50 mm de diamètre, pour l'entrée d'air de combustion doit être relié à l'extérieur du bâtiment. En outre, la prise d'air doit:

- être protégée par une grille, un treillis métallique ou une protection convenable dans la mesure où ils ne réduisent pas la section minimale.
- positionné de manière à éviter qu'il ne soit obstrué.
- la longueur maximale autorisée pour les conduits est de 2 mètres avec deux coudes à 90°.

Raccord au conduit de cheminée

Le conduit de cheminée doit avoir des dimensions intérieures non supérieures à 20x20 cm ou à un diamètre de 20 cm; en cas de dimensions supérieures ou de mauvais état du conduit de cheminée (ex: fissures, mauvaise isolation, etc.), il est conseillé d'introduire dans le conduit de cheminée un tube en acier inox (intubation) au diamètre adéquat sur toute la longueur du conduit, jusqu'au sommet.

Contrôler au moyen d'instruments adaptés que le tirage soit compris entre 10 Pa et 12 Pa. Même en l'absence momentanée de courant, ce type de raccord assure l'évacuation de la fumée. Prévoir une trappe d'inspection à la base du conduit de cheminée pour le contrôle périodique et le nettoyage qui doit être fait une fois par an. Contrôler que la cheminée anti-vent installée soit conforme aux normes en vigueur.

Raccord à un conduit extérieur avec un tube isolé ou une double paroi

Dans ce cas, il faut utiliser uniquement des tubes isolés (double paroi) en acier inox, lisses à l'intérieur (les tuyaux en inox flexibles sont interdits) et fixés au mur.

Prévoir une trappe d'inspection (raccord en "T") à la base du conduit vertical extérieur pour les contrôles périodiques et le nettoyage qui doit être fait une fois par an.

Effectuer le raccord au conduit étanche de cheminée avec des raccords et des tubes conseillés par le producteur. Contrôler que la cheminée anti-vent installée soit conforme aux normes en vigueur.

Contrôler au moyen d'instruments adaptés que le tirage soit compris entre 10 Pa et 12 Pa.

Raccord au conduit de cheminée ou au tuyau d'évacuation de la fumée

Pour un bon fonctionnement, le raccord entre le poêle et le conduit de cheminée ou tuyau d'évacuation de la fumée, ne doit pas être inférieur à 3% d'inclinaison, la longueur du tronçon horizontal ne doit pas dépasser 2 m et le tronçon vertical d'un raccord en T à l'autre (changement de direction) ne doit pas être inférieur à 1,5 m.

Contrôler au moyen d'instruments adaptés que le tirage soit compris entre 10 Pa et 12 Pa.

Prévoir une trappe d'inspection à la base du conduit vertical extérieur pour les contrôles périodiques et le nettoyage qui doit être fait une fois par an.

Effectuer le raccord au conduit étanche de cheminée avec des raccords et des tubes conseillés par le producteur.

Le poêle étanche a fonctionné de façon satisfaisante avec un conduit PGI 80/130 en configuration verticale (7,95 m) et horizontale (2,8 m).

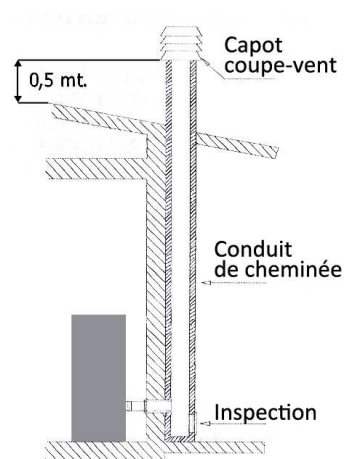
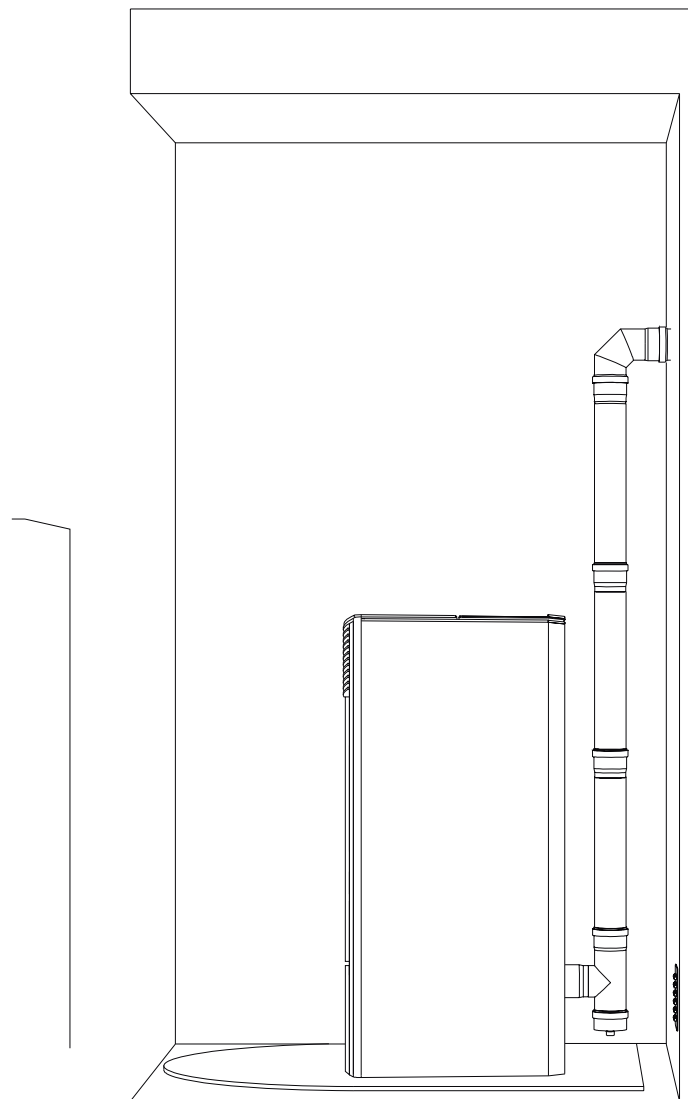


Fig. 2: raccord au conduit de cheminée

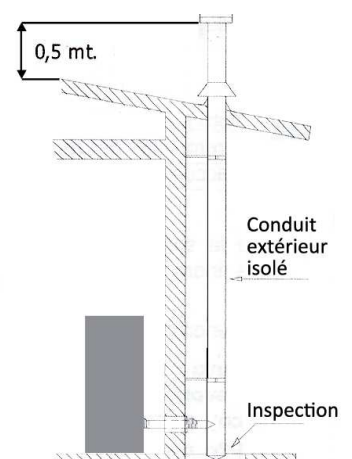


Fig. 3: raccord à un conduit extérieur avec un tube isolé ou une double paroi

Compatibilité du conduit PGI avec les appareils

Configurations testées

- Configuration n°1: combinaison du poêle à granulés avec un conduit PGI en position verticale avec élément droit de prise d'air (EPDA).

L'air de combustion est prélevé à l'extérieur, au niveau du terminal, et chemine dans la partie annulaire du conduit de fumée.

- Configuration n°1 bis (sans EDPA): combinaison du poêle à granulés avec un conduit PGI en position verticale sans élément droit de prise d'air.

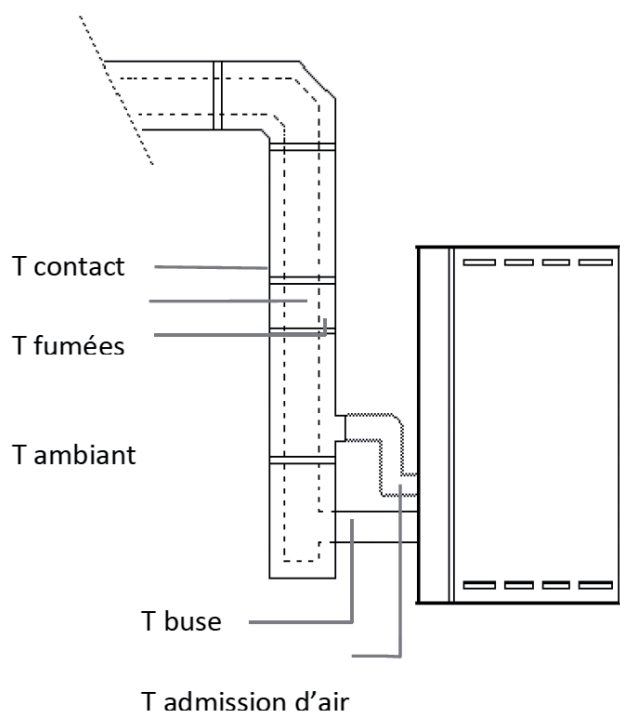
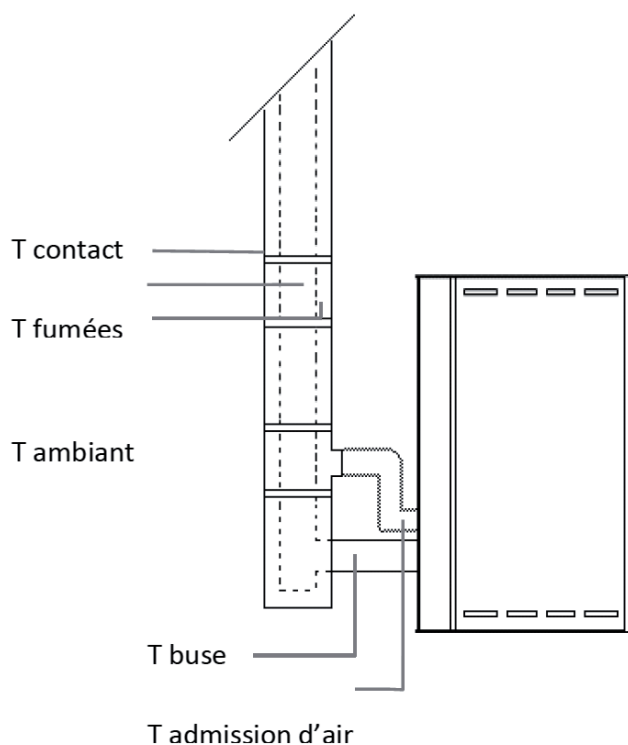
L'air de combustion est pris dans la pièce.

- Configuration n°3: combinaison du poêle à granulés avec un conduit PGI en position horizontale avec élément droit de prise d'air.

L'air de combustion est prélevé à l'extérieur, au niveau du terminal, et de même, chemine dans la partie annulaire du conduit de fumée.

Pour chacun des trois essais, on prendra soin de mesurer un ensemble de grandeurs permettant d'estimer le rendement de l'appareil selon le calcul de la norme NF EN 14785:2006 : "Appareils de chauffage domestique à convection à granulés de bois: exigences et méthodes d'essais"; à savoir:

- les températures des fumées à la buse et à environ 1m de parcours de fumée après la buse;
- les températures de l'air comburant et ambiant;
- la température de contact à environ 1m de parcours de fumée après la buse;
- les émissions de CO, O₂ et CO₂.



Foyer de combustion

Éviter le contact avec des matières combustibles dans la cheminée (par ex. Poutres en bois) et en aucun cas prévoir leur isolation avec matériau ignifuge. En cas de pénétrations de tuyaux à travers les toits ou les murs est recommandé d'utiliser traversée de kits spéciaux, certificats, disponibles sur le marché.

Dans le cas d'un feu de cheminée, éteindre la cuisinière, vous déconnecter du réseau et ne jamais ouvrir la porte. Ensuite, appelez les autorités.

Cheminée existante

La cheminée devra répondre aux exigences suivantes:

- Avoir la section et la forme interne équivalente à celui du conduit de fumées.
- Avoir la section utile de sortie non inférieure du double de celui du conduit de fumées.
- La cheminée qui sort du toit ou qui reste au contact avec l'extérieur (par exemple dans le cas de grenier non isolé), doit être revêtue avec des éléments en terre cuite et cependant bien isolée.
- Être construite de façon à empêcher la pénétration de la pluie, de la neige, de corps étrangers dans le conduit de fumées, et de façon que, en cas de vent de toute direction et inclinaison, le tirage soit bien assuré (chapeau antivent).
- La cheminée doit être positionnée de telle façon à garantir l'évacuation des fumées bien au-delà de la zone de reflux. Une telle zone a des dimensions et formes différentes suivant l'inclinaison de la toiture, pour cela il faut adopter nécessairement les hauteurs minimales (Fig. 2).
- La cheminée devra être du type antivent et dépasser la hauteur du comble.
- Les éventuels obstacles qui dépassent la hauteur de la cheminée ne devront être pas à l'abri de la cheminée même.
- L'unité ne doit pas être installée dans le conduit multiple.

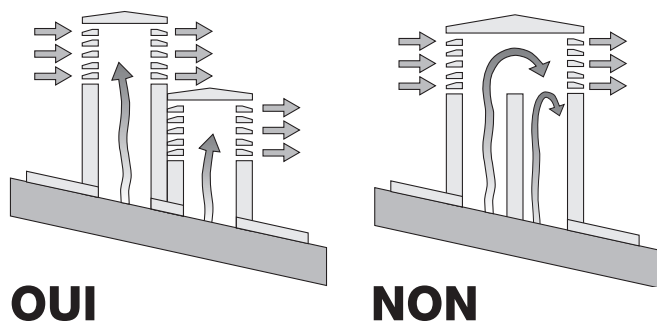


Fig.2: caractéristiques de la cheminée

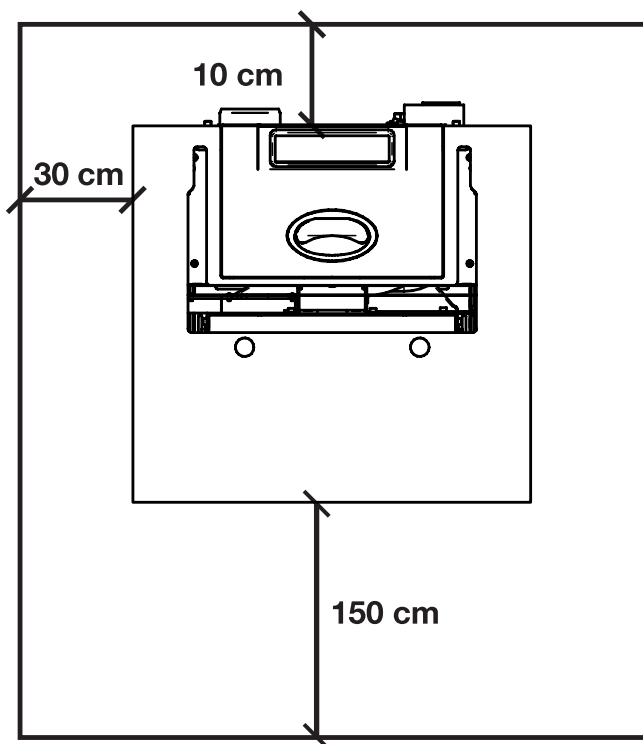
Raccordement de la conduite de canalisation

Vous serez en mesure de connecter à la sortie d'air à l'arrière du poêle un seul tube de 80 mm de diamètre et 8 mètres linéaires de longueur maximale.

Vous devez tenir compte d'une perte d'environ 1 mètre de section linéaire pour chaque coude de 45° (ex.: distance maximale sans coudes: 8 mètres, distance maximale avec un coude 8-1=7 mètres).

Distance des objets

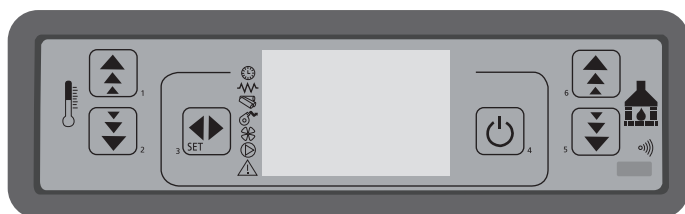
Nous recommandons également de maintenir les granulés de bois et tous les matériaux inflammables à une distance adéquate du le poêle.



REMARQUE:


- l'appareil doit être installé par un technicien qualifié en possession des conditions technico-professionnelles requises conformément au D. M. 37/2008 qui, sous sa responsabilité, garantit le respect des normes en suivant les règles de bonne pratique
- il est nécessaire de prendre en considération aussi toutes les lois et les normes nationales, régionales, provinciales et communales présentes dans le pays où a été installé l'appareil
- vérifier que le sol n'est pas inflammable: si nécessaire, utiliser un marchepied adapté
- dans le local où doit être installé le générateur de chaleur, aucune hotte avec extracteur et aucun conduit de ventilation de type collectif ne doivent préexister ni être installés. Dans le cas où ces appareils se trouvent dans des locaux adjacents communiquant avec celui d'installation, il est interdit d'utiliser en même temps avec le générateur de chaleur, il y a en effet le risque qu'un des deux locaux soit mis en dépression respect à l'autre.
- l'installation dans des chambres ou des salles de bain n'est pas autorisée.

Panneau de commande



1. Augmentation température
2. Réduction température
3. Bouton SET
4. Bouton on/off
5. Réduction puissance
6. Augmentation puissance

Touches de fonction

1. Augmentation de la température: ce bouton permet d'augmenter la température d'un minimum de 7° C à un maximum de 40° C.
2. Réduction de la température: ce bouton permet d'augmenter la température d'un maximum of 40° c to a minimum value of 7° C.
3. Bouton SET: appuyer sur ce bouton pour accéder au menu de programmation du poêle.
4. Bouton On/Off: tenir pressé le bouton  pendant 2 secondes: le poêle s'allume ou s'éteint.
5. Réduction de la puissance: ce bouton on réduit la valeur de la puissance un maximum de 5 à un minimum de 1
6. Augmentation de la puissance: ce bouton on augment la valeur de la puissance d'un minimum de 1 à un maximum de 5

Statut de signalisation

Chronothermostat 

Elle indique que la programmation hebdomadaire et/ou journalière est active. La programmation automatique se effectue uniquement via la télécommande.

Bougie 

Elle est activée au démarrage du poêle pour signaler que le chauffe-bougie de préchauffage est en train de rechauffer l'air nécessaire pour l'initiation des granulés de bois.

Limaçon 

Il est actif chaque fois qu'il y a le chargement des granulés dans le poêle.

Extracteur de fumée 

Quand il est actif, il indique que le ventilateur de l'ambiance est en fonctionnement

Échangeur 

Lorsqu'il est actif indique environnement que le ventilateur fonctionne.



Signal d'alarme 

Lumières d'allumer en cas de dysfonctionnement. L'écran affiche le type d'alarme qui est en train de se vérifier.

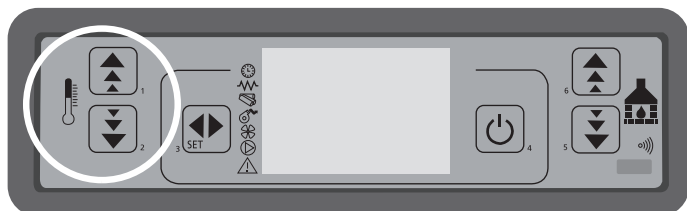
Récepteur de la télécommande 

Réglage de le poêle



Modification température ambiante désirée

La valeur de la température peut être modifiée à tout moment par l'utilisateur. Pour modifier la température, d'abord appuyer puis sur  ou  et finalement sélectionner la valeur désirée.

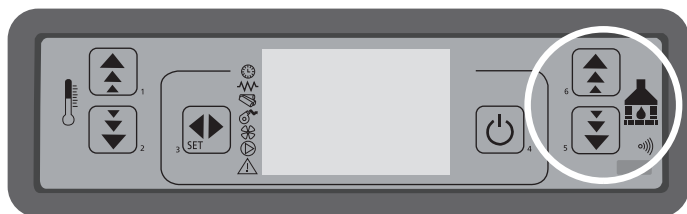
La sortie de la température Set sera automatique après quelques secondes d'inactivité dans le menu lui-même.



Modification de la puissance de travail


La puissance du poêle peut être réglée entre une valeur minimale de 1 et une valeur maximale de 5. Vous pouvez également sélectionner la puissance de travail "AUTO". Pour modifier la valeur, appuyer sur le bouton  pour augmenter ou  pour diminuer.





La sortie dans le menu de puissance sera automatique après quelques secondes d'inactivité dans le menu lui-même.



Télécommande

Il est possible de régler la température, la puissance et l'allumage ou l'extinction de le poêle à l'aide de la télécommande.

Pour allumer le poêle presse  le poêle entrera automatiquement dans la phase d'allumage.

En appuyant sur les touches  (1) et  (2) il est possible de régler la température, tandis que les touches  (6) et  (5) s'utilisent pour régler la puissance de fonctionnement.


Pour éteindre le poêle, maintenir appuyée la touche . Pour remplacer la batterie de 3 volt, placée derrière la télécommande, tirez le centre et le levier sur le couvercle, remplacer la batterie en respectant la polarité (Fig. 4).



Fig. 3

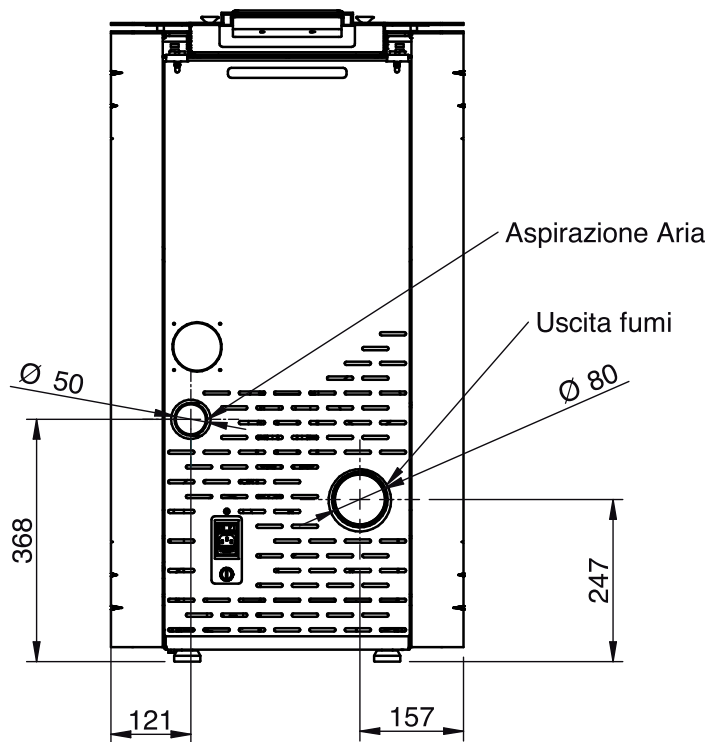
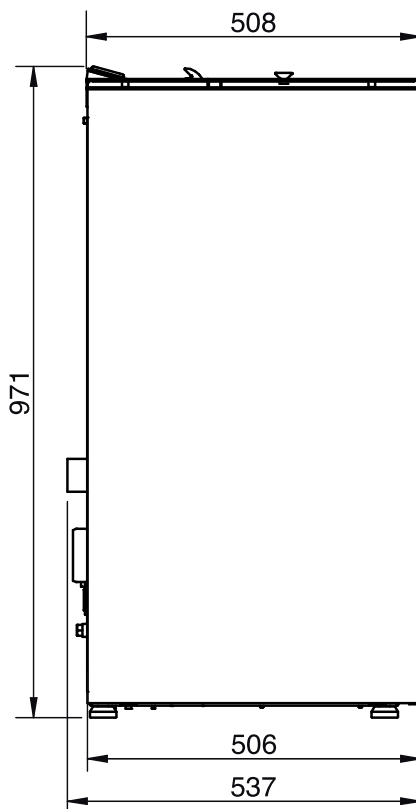


Fig. 4



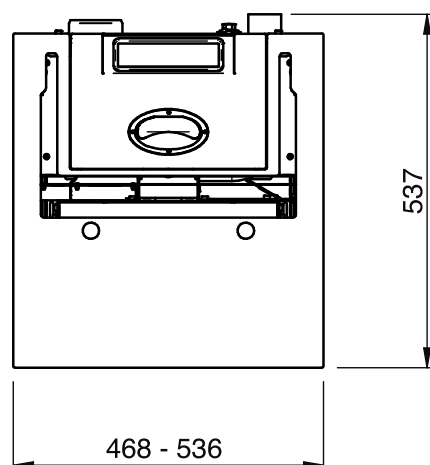
Spécifications Techniques

Mod. 6 - 8

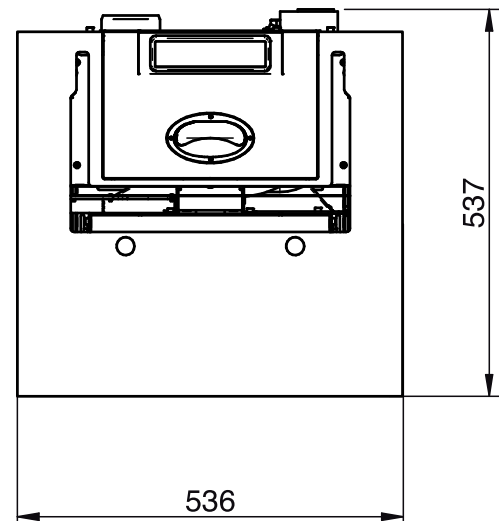
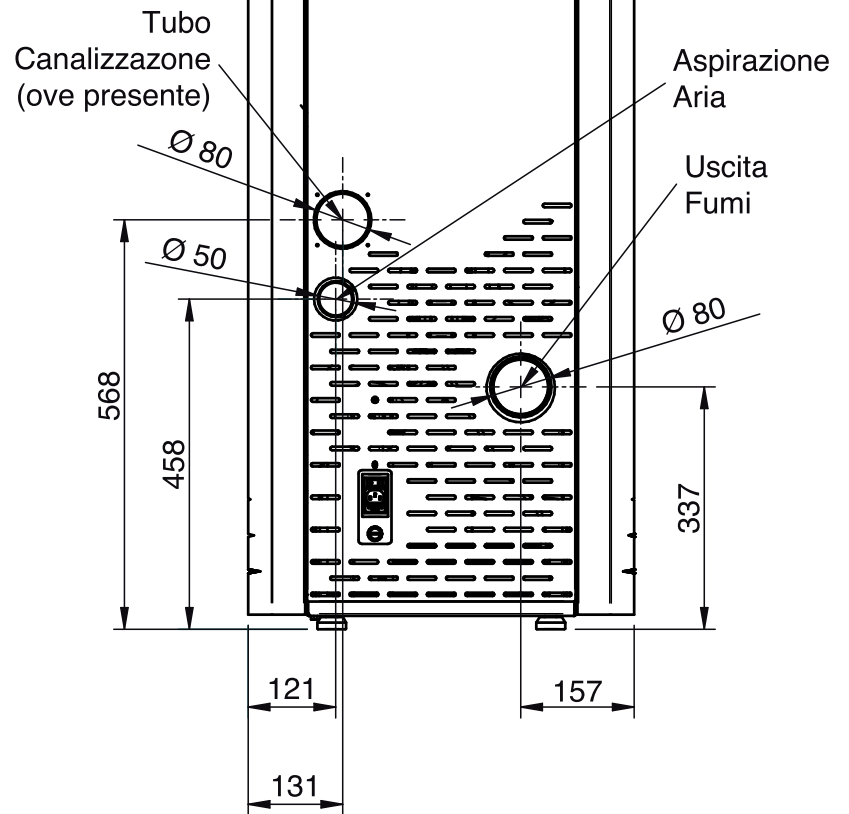
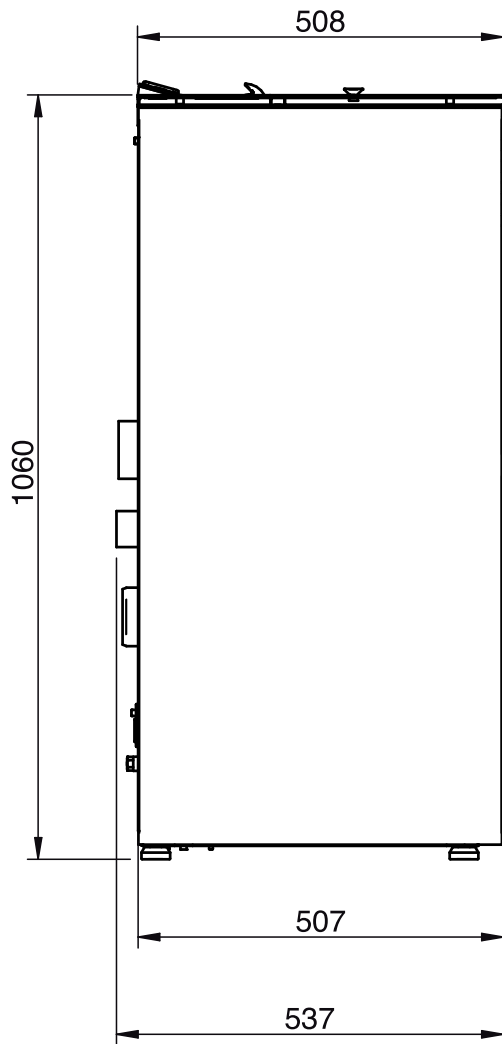


REMARQUE:

- les mesures sont approximatives et peuvent varier en fonction de l'esthétique de la cuisinière
- les positions des tubes dans la vue arrière sont indicatifs et la tolérance de +/- 10 mm
- mesures avec tolérance d'environ 10 mm



Mod. 10C - 12C

**REMARQUE:**

- les mesures sont approximatives et peuvent varier en fonction de l'esthétique de la cuisinière
- les positions des tubes dans la vue arrière sont indicatifs et la tolérance de +/- 10 mm
- mesures avec tolérance d'environ 10 mm

PARAMÈTRE	UNITÉ DE MESURE	HERMETIC 6	HERMETIC 8	HERMETIC 10	HERMETIC 12
Puissance thermique total	kW	6,77	8	10	11,75
Puissance thermique nominal	kW	6,5	7,64	9,32	10,8
Puissance thermique réduite	kW	1,5	2,4	2,4	2,4
Concentration CO puissance nominal à 13% O ₂	mg/m ³	76,4	197,5	122,6	56,8
Concentration CO puissance réduit à 13% O ₂	mg/m ³	559,2	549,8	549,8	549,8
Efficacité nominal	%	95,98	95,53	93,59	91,89
Efficacité réduite	%	97,82	97,89	97,89	97,89
Consommation moyenne (min-max)	Kg/h	0,32 - 1,413	0,507 - 1,652	0,507 - 2,064	0,507 - 2,426
Surface chauffé	mc	200	250	300	330
Flux fumées (min-max)	g/s	1 - 3,8	1,7 - 4,3	1,7 - 5,4	1,7 - 6,4
Aspiration conseillé (min-max)	Pa	10 - 12	10 - 12	10 - 12	10 - 12
Température des gaz de combustion (min-max)	°C	43,8 - 85,2	47,5 - 97,9	47,5 - 130,4	47,5 - 158,9
Capacité du réservoir	Kg	20	20	20	20
Carburant recommandé	(ø x H) mm	granulés de bois 6 x 30	granulés de bois 6 x 30	granulés de bois 6 x 30	granulés de bois 6 x 30
Diamètre sortie des fumées	mm	80	80	80	80
Diamètre aspiration air	mm	50	50	50	50
Tension nominal	V	230	230	230	230
Fréquence nominal	Hz	50	50	50	50
Absorption électrique max	W	400	400	450	450
Poids poêle	Kg	105	105	110	110
N° Test Report		K14372014T1			

Allumage de le poêle



Retirer de la chambre de combustion et le porte tous les composants de l'emballage. Ils peuvent brûler (manuels et diverses étiquettes adhésives).



Avant l'allumage, il est possible qu'un peu de fumée remplisse la chambre de combustion.



Nous vous recommandons vivement de faire effectuer à notre Centre de Service Autorisé l'installation et le premier allumage de l'appareil car non seulement il réalise l'installation parfaitement, mais vérifie également le fonctionnement régulier de celui-ci. Lors du premier allumage, il faut ventiler soigneusement le local: des odeurs désagréables pourraient se dégager de la peinture et de la graisse dans le faisceau tubulaire.

Chargement des granulés de bois

Le chargement du combustible est effectuée à partir du dessus de la cuisinière, en ouvrant la porte. Verser le pellet dans le réservoir; par vide contient environ un sac de 20 kg. Afin de faciliter la procédure d'exécution de l'opération en deux étapes:

- verser la moitié du contenu du sac dans le réservoir et attendre que le combustible se dépose sur le fond.
- compléter la transaction en payant la seconde moitié.



Ne retirez jamais le protecteur à l'intérieur du réservoir; chargement empêcher le sac de granulés de bois en contact avec des surfaces chaudes.





Le brûleur doit être nettoyé avant chaque allumage.

Premier allumage du poêle

- Avant de l'allumage, vérifier que le brûleur soit vidé de toute la granulé et de tous les résiduels des précédents combustions. En cas contraire, vider et nettoyer le brûleur même.
- Remplir au 3/4 le réservoir avec le pellet conseillé par le fabricant
- Brancher le poêle à une prise de courant avec le cordon spécifique fourni
- Appuyer sur l'interrupteur d'allumage placé à la partie arrière du poêle
- Le message "OFF" s'affichera sur l'écran supérieur
- Appuyer sur le bouton  pendant 2 secondes. Au bout de quelques instants, l'extracteur de fumées et la résistance d'allumage s'allument, et s'affiche le message "START"; le bougie s'allume
- Après 1 minute environ le message "LOAD PELLE", le poêle charge alors les granulés de bois et continue l'allumage de la résistance
- Une fois atteinte la température adéquate le message "FLAME LIGHT": s'affiche à l'écran: cela signifie que le poêle est passé à la dernière phase d'allumage à la fin de laquelle sera complètement opérationnel; le témoin petite résistance chauffante s'éteint
- Après quelque minute, sur l'écran s'affiche l'écriture "WORK" et à côté de la température de l'ambiance, il s'affiche la puissance du travail actuel. Le poêle est maintenant complètement opératif
- Dans le cas du rejoinement de la température mise en place dans l'écran, il apparaîtra l'écriture "MODULA"

Extinction du poêle

Pour éteindre le poêle, appuyer sur le bouton , qui se trouve sur le tableau de commande, jusqu'à ce que l'écran affiche le message "PULIZIA FINALE". Après l'extinction du poêle, l'extraction de fumée continue à fonctionner pour un moment préétabli pour garantir une expulsion rapide des fumées dans la chambre de combustion.

Pour les modèles équipés de la télécommande, il suffit d'éteindre en maintenant le bouton  pendant 2 secondes et puis successivement confirmer le choix en poussant sur le bouton SEND.

Si vous essayez de passer le chauffe-eau à ce stade de l'écran affichera le message "ATTESA RAFFRED-" pour prévenir l'utilisateur que le poêle commence son cycle d'extinction.

Attendre le complètement du cycle même et que sur l'écran s'affiche le message "SPENTO" pour avancer avec un nouveau allumage.

REMARQUE:

- ne pas allumer le poêle par intermittence. Cela peut provoquer des étincelles qui peuvent réduire la durée de vie des composants électriques;
- ne pas toucher le poêle avec les mains mouillées. Le poêle intégrant des composants électriques, il y a un risque d'électrocution en cas de mauvaise manipulation. Seuls les techniciens agréés peuvent résoudre les éventuels problèmes;
- n'enlever aucune vis de la chambre de combustion sans l'avoir bien lubrifiée préalablement;
- ne jamais ouvrir la porte du poêle à granulés de bois lorsqu'il fonctionne;
- s'assurer que le panier du brûleur est correctement placé;
- on rappelle que tous les parties de tube expulsion fumes doivent être inspectionnées. Dans le cas qu'il soit fix il doit avoir des ouvertures pour le nettoyage.

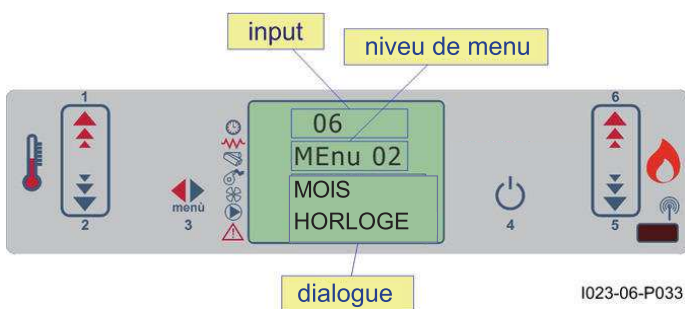
Menu de programmation

Menù 02 SET HORLOGE

Pour accéder au réglage de l'horloge, appuyer sur la touche "SET" (3), avec le bouton - (5) faire défiler les sous-menus jusqu'à MENU 02 - SET HORLOGE et à l'aide des touches 1 et 2 sélectionner le jour. Appuyer sur la touche "SET" (3) pour confirmer. Puis régler l'heure, toujours à l'aide des touches 1 et 2, et appuyer sur "SET" (3) pour passer à celui des minutes avec les touches 1 et 2. En appuyant de nouveau sur "SET", il est possible d'accéder aux différents sous-menus pour afficher la date, le jour, le mois et l'année. Pour ce faire, répéter les opérations indiquées ci-dessus, puis en utilisant les touches 1, 2 et 3.

Le document suivant décrit de manière synthétique la structure du menu en s'attardant dans ce paragraphe juste sur les sélections disponibles pour l'utilisateur.

niveau 1	niveau 2	niveau 3	niveau 4	valeur
02 - réglage horloge				
	01 - jour			jour semaine
	02 - heures			heure
	03 - minutes			minute
	04 - jour			jour
	05 - mois			mois
	06 - année			année



Réglez l'heure et la date. La carte est dotée d'une batterie lithium qui permet à l'horloge interne une autonomie supérieure à 3/5 ans.

Menù 03 SET CHRONO

Appuyer sur la touche "SET" (3) puis sur la touche 5 pour arriver au menu souhaité ; puis appuyer sur "SET" (3) pour aller dans le menu M-3-1 et à l'aide des touches 1 et 2 choisir s'il faut activer ou pas le chrono-thermostat (on/off) qui permet la programmation de l'allumage automatique du poêle. Une fois activé/désactivé le chrono-thermostat, appuyer sur la touche "4" (OFF) et continuer à faire défiler les sous-menus à l'aide de la touche 5.

Puis choisir à quel sous-menu accéder pour la programmation journalière, hebdomadaire, week-end.

Pour régler les horaires et les jours d'allumage, répéter ce qui a été exposé auparavant:

- accéder au sous-menu "SET" (3)
- régler les jours, les heures et activation (on/off) à l'aide des touches 1 et 2
- confirmer à l'aide de la touche "SET" (3)
- sortir des sous-menus/menus à l'aide de la touche 4 d'extinction.

Le document suivant décrit de manière synthétique la structure du menu en s'attardant dans ce paragraphe juste sur les sélections disponibles pour l'utilisateur.

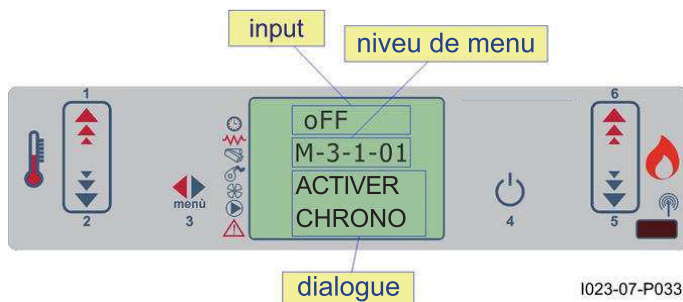
niveau 1	niveau 2	niveau 3	niveau 4	valeur
03 - réglage chrono				
	01 - activation chrono			
		01 - activation chrono		on/off
	02 - program. jour			
		01 - chrono jour		on/off
		02 - start 1 jour		heure
		03 - stop 1 jour		heure
		04 - start 2 jour		heure
		05 - start 5 jour		heure

niveau 1	niveau 2	niveau 3	niveau 4	valeur
03 - réglage chrono				
	03 - program. hebd.			
		01 - chrono semaine		on/off
		02 - start program. 1		heure
		03 - stop program. 1		heure
		04 - lundi progr. 1		on/off
		05 - mardi progr. 1		on/off
		06 - mercredi prog 1		on/off
		07 - jeudi prog 1		on/off
		08 - vendredi prog 1		on/off
		09 - samedi prog 1		on/off
		10 - dimanche prog 1		on/off
		11 - start program. 2		heure
		12 - stop program. 2		heure
		13 - lundi progr. 2		on/off
		14 - mardi progr. 2		on/off
		15 - mercredi prog 2		on/off
		16 - jeudi prog 2		on/off
		17 - vendredi prog 2		on/off
		18 - samedi prog 2		on/off
		19 - dimanche prog 2		on/off
		20 - start program. 3		heure
		21 - stop program. 3		heure
		22 - lundi progr. 3		on/off
		23 - mardi progr. 3		on/off
		24 - mercredi prog 3		on/off
		25 - jeudi prog 3		on/off
		26 - vendredi prog 3		on/off
		27 - samedi prog 3		on/off
		28 - dimanche prog 3		on/off
		29 - start program. 4		heure
		30 - stop program. 4		heure
		31 - lundi progr. 4		on/off
		32 - mardi progr. 4		on/off
		33 - mercredi prog 4		on/off
		34 - jeudi prog 4		on/off
		35 - vendredi prog 4		on/off
		36 - samedi prog 4		on/off
		37 - dimanche prog 4		on/off
	04 - program week-end			
		01 - chrono week-end		
		02 - start 1		
		03 - stop 1		
		04 - start 2		
		05 - stop 2		

Menù 03 SET CHRONO

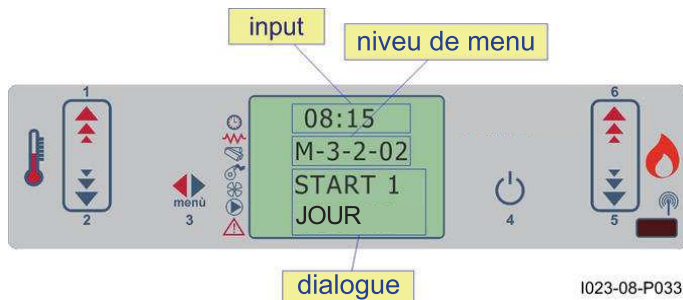
Sous menù 03 - 01 - activation chrono

Il permet d'activer et de désactiver toutes les fonctions de chrono-thermostat.



Sous menu 03 - 02 - programme quotidien

Il permet d'activer, de désactiver et de régler les fonctions de chrono-thermostat journalier.

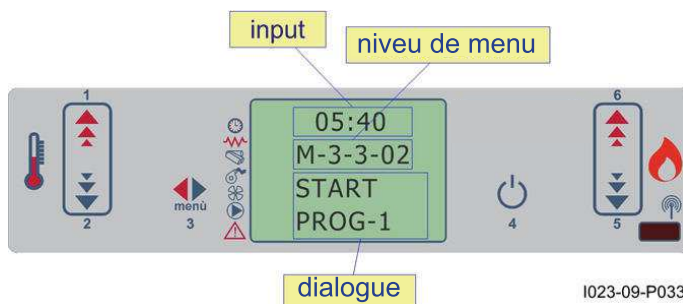


Il est possible de configurer deux tranches de fonctionnement délimitées par les horaires paramètres en fonction du tableau suivant où OFF indique à l'horloge d'ignorer la commande:

sélection	signification	valeurs possibles
START 1	heure d'activation	heure - OFF
STOP 1	heure de désactivation	heure - OFF
START 2	heure d'activation	heure - OFF
STOP 2	heure de désactivation	heure - OFF

Sous menu 03 - 03 - programme hebdomadaire

Il permet d'activer, de désactiver et de régler les fonctions de chrono-thermostat hebdomadaire.



Le programmeur hebdomadaire dispose de 4 programmes autonomes dont l'effet final est composé de la combinaison de chacune des 4 programmations. Le programmeur hebdomadaire peut être activé ou désactivé. En outre, en réglant sur OFF dans le champ horaires, l'horloge ignore la commande correspondante.



Effectuer avec soin la programmation en évitant en général de faire superposer les heures d'activation et/ou désactivation durant la même journée dans différents programmes.

PROGRAMME 1			
niveau menu	sélection	signification	valeurs possibles
03-03-02	START PROGRAM 1	heure d'activation	heure - OFF
03-03-03	STOP PROGRAM 1	heure désactivation	heure - OFF
03-03-04	LUNDI PROGRAM 1	jour de référence	on/off
03-03-05	MARDI PROGRAM 1		on/off
03-03-06	MERCREDI PROGR 1		on/off
03-03-07	JEUDI PROGRAM 1		on/off
03-03-08	VENDREDI PROGR 1		on/off
03-03-09	SAMEDI PROGRAM 1		on/off
03-03-10	DIMANCHE PROGR 1		on/off

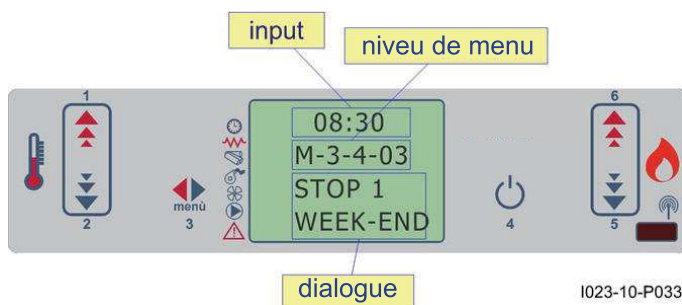
PROGRAMME 2			
niveau menu	sélection	signification	valeurs possibles
03-03-11	START PROGRAM 2	heure d'activation	heure - OFF
03-03-12	STOP PROGRAM 2	heure désactivation	heure - OFF
03-03-13	LUNDI PROGRAM 2	jour de référence	on/off
03-03-14	MARDI PROGRAM 2		on/off
03-03-15	MERCREDI PROGR 2		on/off
03-03-16	JEUDI PROGRAM 2		on/off
03-03-17	VENDREDI PROGR 2		on/off
03-03-18	SAMEDI PROGRAM 2		on/off
03-03-19	DIMANCHE PROGR 2		on/off

PROGRAMME 3			
niveau menu	sélection	signification	valeurs possibles
03-03-20	START PROGRAM 3	heure d'activation	heure - OFF
03-03-21	STOP PROGRAM 3	heure désactivation	heure - OFF
03-03-22	LUNDI PROGRAM 3	jour de référence	on/off
03-03-23	MARDI PROGRAM 3		on/off
03-03-24	MERCREDI PROGR 3		on/off
03-03-25	JEUDI PROGRAM 3		on/off
03-03-26	VENDREDI PROGR 3		on/off
03-03-27	SAMEDI PROGRAM 3		on/off
03-03-28	DIMANCHE PROGR 3		on/off

PROGRAMME 4			
niveau menu	sélection	signification	valeurs possibles
03-03-29	START PROGRAM 4	heure d'activation	heure - OFF
03-03-30	STOP PROGRAM 4	heure désactivation	heure - OFF
03-03-31	LUNDI PROGRAM 4	jour de référence	on/off
03-03-32	MARDI PROGRAM 4		on/off
03-03-33	MERCREDI PROGR 4		on/off
03-03-34	JEUDI PROGRAM 4		on/off
03-03-35	VENDREDI PROGR 4		on/off
03-03-36	SAMEDI PROGRAM 4		on/off
03-03-37	DIMANCHE PROGR 4		on/off

Sous menu 03 - 04 - programme week-end

Il permet d'activer, de désactiver et de régler les fonctions de chrono-thermostat le week-end (jours 5 et 6, c'est-à-dire samedi et dimanche).



REMARQUE:

dans le but d'éviter confusion et des opérations de démarrage et d'extinction non voulus, activer un programme après l'autre si on ne sait pas exactement ce qu'on souhaite obtenir.

Désactiver le programme journalier si on souhaite utiliser celui hebdomadaire. Toujours maintenir désactivé le programme week-end si on utilise celui hebdomadaire dans les programmes 1, 2, 3 et 4.

- activer la programmation week-end seulement après avoir désactivé la programmation hebdomadaire.

Menu 04 - select langue

Appuyez sur le bouton SET pour accéder au menu et appuyez sur (5) jusqu'à MENU 04 - LANGUE SELECT. Ensuite, appuyez sur le bouton SET pour accéder au menu.

Sélectionnez la langue souhaitée à l'aide des touches (1) et (2)

Mode stand-by

Ce mode permet l'arrêt automatique du poêle une fois qu'il atteint la température réglée sur le SET.

Lorsque cela se produit, le poêle attend quelques minutes (réglage d'usine), après quoi se éteint automatiquement si la température de la pièce dans l'intervalle a toujours maintenue au-dessus de l'ensemble.

Une fois désactivé à la suite de cette condition, le chauffage se allumera automatiquement que lorsque la température ambiante sera ramené à 2 °C en dessous de la température réglée dans le poêle (exemple: SET=24 °C et la température ambiante = 21 °C).

Si le poêle est éteint pour le mode STAND-BY, bien qu'il y ait un allumage programmé ce sera ignoré et le chauffage se remet en marche que pour abaisser la température comme expliqué ci-dessus.

Le fermer programmé au lieu de cela, il est toujours remplie si le poêle est en STAND-BY et est éteint manuellement en appuyant sur le bouton OFF; Ce faisant, le poêle se arrêtera raviver définitivement pas plus, moins que prévu de la programmation hebdomadaire d'allumage.

Activer mode stand-by

Appuyez sur la touche SET (3) pour accéder au menu et avec la touche (5) atteindre le MENU 05 ("MODE STAND-BY").

Ensuite, appuyez sur SET (3) pour y accéder; fonction STAND-BY est réglé par défaut sur OFF.

Pour activer cette fonction, appuyez sur (1), sur l'écran, vous verrez "MODE STAND-BY ON".

Appuyez sur SET (3) pour confirmer et puis éteint (4) pour quitter. Le mode STAND-BY est maintenant actif.

Réglementation vitesse ventilateur canalisation (si présente)

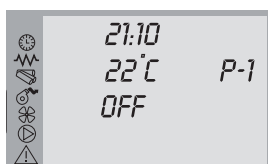
Pour régler la vitesse du ventilateur de canaliser appuyez sur la touche SET (3); l'affichage "MENU 01 - REGLAGE VENTILATEUR".

Appuyez sur le bouton SET et ajuster la vitesse du

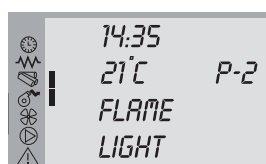
ventilateur 2 avec les touches (1) (exemple VENT-2 4).

Si vous réglez le ventilateur 2 à valeur 0, ce sera éteint puis éteint les conduits. Appuyez sur le bouton OFF (4) pour quitter.

Informazioni sur le display



OFF
Le poêle est éteint ou se trouve en phase d'extinction.



FLAME LIGHT
Le poêle est en phase de stabilisation de la flamme (flamme présente).
L'extracteur de fumée et le moteur de la vis sont en fonctionnement.



START
Le poêle est en phase de préchauffage de la résistance, avant l'allumage.
Ils sont actifs et l'extracteur de fumée de bougie d'allumage.



WORK
Poêle en phase de fonctionnement à la puissance minimale. La température relevée dans la pièce est de 21°C. Pendant les heures normales de travail sont en cours d'exécution les fumées de fans, d'une tarière à moteur et de l'environnement du ventilateur.



LOAD PELLET
Le poêle est en phase de chargement de pellet.
Fonctionnent de la bougie, la fumée et l'extracteur du moteur de la vis.



CLENGING FIRE-POT
Le poêle est dans le processus de nettoyage du panier. L'extracteur de fumée fonctionne à pleine vitesse et la charge de pellet est à un minimum.

Signalisation des alarmes

En cas d'une anomalie de fonctionnement de le poêle, le système informe à l'utilisateur le type de panne vérifié. Dans le tableau suivant sont résumées les alarmes, le type de problème et la solution possible:

Écran Supérieur	Écran Inférieur	Type de problème	Solution
AL 5		Le poêle ne réussit pas à s'allumer. C'est le premier allumage	Remplir le réservoir des granulés de bois Rallumer le poêle
AL 6	FINIT PELLET	Extinction de le poêle pendant la phase de fonctionnement	Remplir le réservoir des granulés de bois
AL 2	REG-SOND FUMEE	La sonde des fumées est cassée ou débranchée de la carte	Contacteur le Centre d'assistance technique agréé
AL 7	SECURITE THERM-	Le poêle est en surchauffe	Régler le thermostat manuellement. Si le problème persiste, contactez le Centre d'assistance technique agréé.
COOL	FIRE	Absence de courant	Au retour du courant, le poêle effectue un cycle de refroidissement à la fin duquel il se rallume automatiquement
AL 4	ASPIRAT EN PANNE	Panne ou blocage de l'extracteur de fumées	Contacteur le Centre d'assistance technique agréé
AL 8	MANQUANT DEPRESS	Le conduit de fumée est obstrué	Nettoyer le conduit de fumée ou vérifier qu'il n'y a pas de grilles obstruées à la sortie du tuyau d'évacuation des fumées
SERVICE		Elle indique que le poêle a atteint 1300 heures de fonctionnement. Il est nécessaire d'effectuer l'entretien extraordinaire	Contacteur le Centre d'assistance technique agréé

Les opérations de contrôle doivent être réalisées par l'utilisateur, contacter le Centre d'assistance technique seulement en cas de ne pas trouver de solution.

FR Entretien et nettoyage de le poêle

Avant d'effectuer toute opération d'entretien ou de nettoyage sur le poêle, adopter les précautions suivantes:

- s'assurer que toutes les parties du poêle sont froides;
- s'assurer que les cendres sont complètement éteintes;
- s'assurer que l'interrupteur général est en position OFF;
- s'assurer que la fiche est débranchée de la prise, afin de prévenir les contacts accidentels;
- une fois terminée la phase d'entretien, contrôler que tout reste à sa place, comme il était avant l'intervention (le brûleur doit être placé correctement).



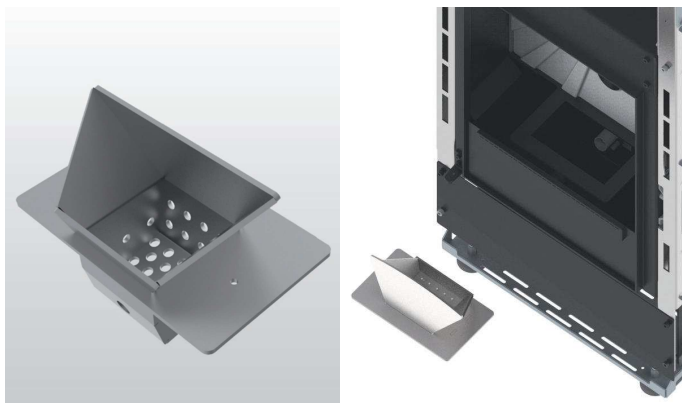
Veillez suivre soigneusement les indications de nettoyage suivantes. Le manquement à ces règles peut provoquer des problèmes de fonctionnement du poêle.



Utilisez la poignée pour ouvrir la porte de la chambre de combustion. Après la fermeture de la porte, retirer la poignée.

Nettoyage du brûleur et du support du brûleur

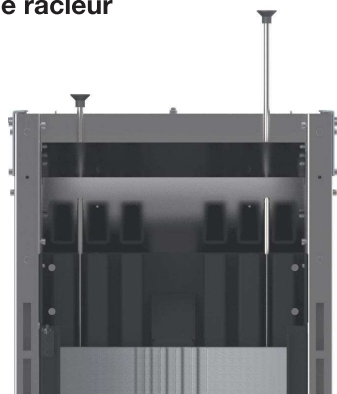
Quand la flamme prend des nuances de couleur rouge, ou bien elle est faible, accompagnée de fumée noire, cela signifie que des cendres ou des incrustations se sont déposées. Celles-ci empêchent le fonctionnement correct du poêle et doivent être retirées une fois le poêle éteint. Chaque jour, enlever le brûleur simplement en le soulevant de son logement; éliminer ensuite les cendres et les éventuelles incrustations qui pourrait s'être formées, en faisant particulièrement attention à dégager les orifices bouchés à l'aide d'un outil pointu (non fourni avec la machine). Cette opération est particulièrement nécessaire lors des premières utilisations à chaque allumage, surtout si on utilise des pellet différents de ceux fournis par notre société. La périodicité de cette opération est déterminée par la fréquence d'utilisation et par le choix du pellet. Il convient de contrôler également le support du brûleur et d'aspirer les cendres éventuellement présentes.



Nettoyage quotidien avec le racleur

Un poêle est éteint et froid, fonctionne 5-6 fois le transfert de chaleur de pipeline de racleur en poussant et en tirant le levier sur le dessus de la cuisinière:

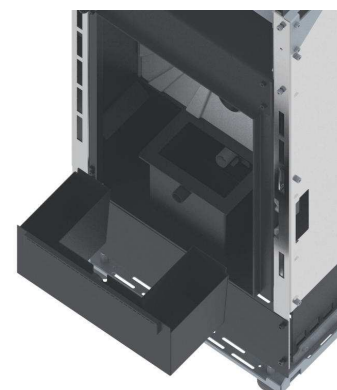
- pousser le grattoir pour le poêle avec la porte fermée
- tirez le racleur vers le haut avec la porte fermée



Cendrier

Ouvrir la porte et extraire le cendrier.

Aspirer toutes les cendres déposées à l'intérieur. Cette opération peut être effectuée plus ou moins fréquemment en fonction de la qualité du pellet utilisé



Nettoyage de la vitre

La vitre est du type autonettoyant, c'est-à-dire, tandis que le poêle fonctionne, une couche d'air parcourt la surface de la vitre en tenant à l'écart les cendres et les saletés. Malgré cela, en l'espace de quelques heures, une patine grisâtre se forme qu'il faudra nettoyer après la prochaine extinction du poêle.

L'encrassement de la vitre dépend en outre de la qualité et de la quantité du pellet utilisé.

Le nettoyage de la vitre doit être effectué lorsque le poêle est froid, avec des produits conseillés et testés par notre société. Lorsque cette opération est effectuée, observer toujours si le joint gris autour de la vitre est en bon état; le manque de contrôle de l'efficacité de ce joint peut compromettre le fonctionnement du poêle. Le pellet de basse qualité peut provoquer l'encrassement de la vitre.



Si la vitre est cassée, ne pas tenter d'allumer le poêle.

Nettoyage du revêtement en céramique (si présent)

Le revêtement en céramique doit être nettoyé avec un chiffon doux et sec. Utiliser uniquement des détergents neutres et doux.

Ne jamais mouiller ni ne nettoyer la céramique avec de l'eau froide quand elle est encore chaude: le choc thermique pourrait la casser.



Soyez très prudent parce que le céramique chaude.

Nettoyage des surfaces

Pour le nettoyage des surfaces, utiliser un chiffon imbibé d'eau ou à la limite d'eau et d'un savon neutre.



L'utilisation de détergents ou de diluants agressifs peut endommager les surfaces du poêle. Avant d'utiliser un détergent quelconque, il est conseillé de l'essayer sur un point caché ou contacter le Centre d'Assistance Agréé pour obtenir des conseils à ce propos.

Nettoyage des parties métalliques

Pour nettoyer les parties métalliques du poêle, utiliser un chiffon doux imbibé d'eau. Ne jamais nettoyer les parties métalliques avec de l'alcool, de diluants, de l'essence, d'acétones ou d'autres substances dégraissantes. En cas d'utilisation de telles substances, notre société décline toute responsabilité. Les éventuelles variations de nuance des pièces métalliques peuvent être imputables à une utilisation inappropriée du poêle.



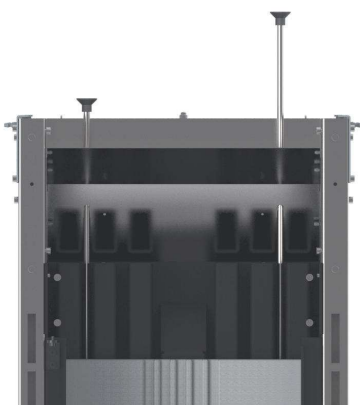
C'est nécessaire d'effectuer le nettoyage journalier du brasier et périodique du tiroir-cendre. Le partiel ou absent nettoyage peut causer l'impossibilité d'allumer le poêle avec éventuels défauts à le poêle et à l'ambient (possibles émissions du matériel pas brûle e cendre). Ne pas réintroduire éventuels granulés dans le brasier pour mancance de combustion.

PAR UN TECHNICIEN QUALIFIE

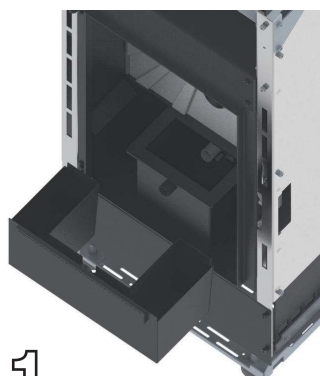
Contrôle annuelle

Entretien chambre de combustion

Le poêle à froid est éteint, procéder de la manière suivante: Tirez le racleur avec la porte fermée et exploiter 5/6 racleur poussant et en tirant le levier pour maintenir la propreté des tubes d'échange.



Répéter l'opération avec chaque bras.

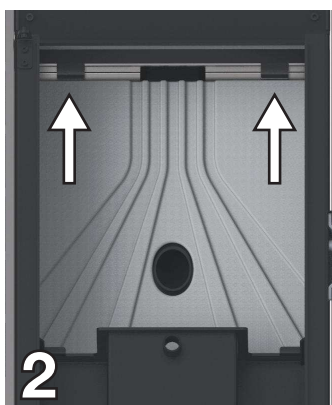


Ouvrir la porte et extraire le tiroir de collecte des cendres et retirer le brûleur. (photo 1)

Retirer la fixation de la matière réfractaire en le poussant vers le haut. (photo 2)

Pivoter et incliner pour l'enlever. (photo 3)

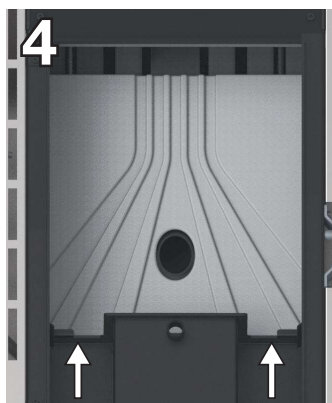
1



2



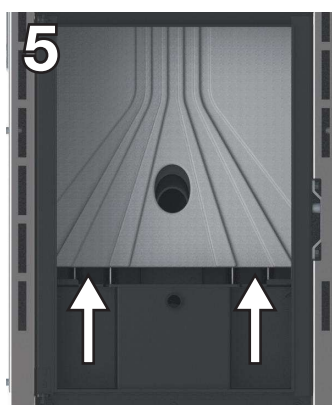
3



4

Maintenant pousser vers le haut les réfractaires (photo 4+photo 5), tourner (photo 6) et le retirer de la chambre de combustion.

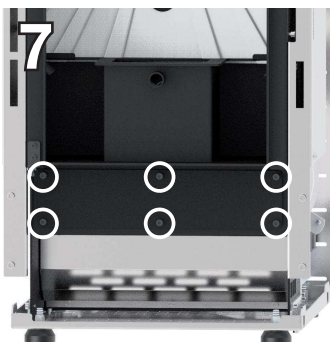
Lorsque vous manipulez le réfractaire soyez prudent de ne pas le casser, il est très fragile.



5



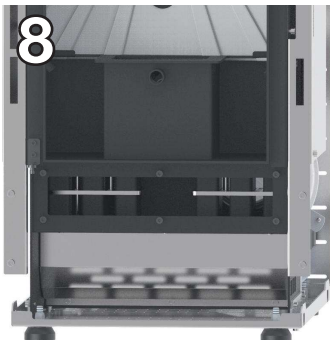
6



Maintenant, enlevez la plaque située sous le tiroir à cendres.

Pour entrer vous devez supprimer les côtés et tout panneau sous la porte de la chambre de combustion.

Dévisser les vis (photo 7) et enlever la plaque pour avoir un accès complet à des tubes d'échange. (photo 8)



Avec un aspirateur nettoyer le matériau réfractaire et les parois de la chambre de combustion, en particulier la paroi avant dans laquelle sont situés le racleur, (photo 9) en bas de la chambre de combustion et le compartiment qui se trouve en dessous du cendrier (photo 8)



Aussi nettoyer le brûleur et le cendrier.

À la fin du nettoyage, monter la plaque située sous le cendrier, le réfractaire, son attachement, le cendrier et enfin le brasier.

Nettoyage des ventilateurs

Le poêle est doté de ventilateurs (ambiants et fumées), placés dans la partie postérieure et inférieure du poêle. Les éventuels dépôts de poussière ou de cendres sur les pales des ventilateurs produisent un déséquilibre qui provoque des bruits durant le fonctionnement. Il est par conséquent nécessaire de pourvoir au moins une fois par an au nettoyage des ventilateurs. Puisque une telle opération implique le démontage de certaines pièces du poêle, faire faire le nettoyage du ventilateur uniquement par notre Centre d'Assistance Agréé.

Nettoyage de fin de saison

En fin de saison, lorsque le poêle n'est plus utilisé, un nettoyage plus approfondi et plus général est conseillé:

- enlever tous les granulés du réservoir et de la vis d'alimentation;
- nettoyer soigneusement le brûleur et son support, la chambre de combustion et le cendrier.

L'exécution des points précédents ne comporte qu'une vérification de l'état du poêle. Il faut nettoyer encore plus profondément le conduit d'évacuation et le conduit de fumée et contrôler l'état du panier. Le cas échéant, commander un panier neuf au Centre d'Assistance Agréé. Si nécessaire, lubrifier les charnières de la porte et de la poignée. Contrôler également le cordon de fibre céramique près de la vitre, sur la paroi interne de la porte: s'il est usé ou trop sec, commander un cordon neuf au Centre d'Assistance Agréé.

Nettoyage du système d'évacuation

Jusqu'à acquérir une expérience raisonnable à propos des conditions de fonctionnement, il est conseillé d'effectuer cet entretien au moins une fois par mois.

- débrancher le cordon d'alimentation électrique;
- retirer le bouchon du raccord en T et procéder au nettoyage des conduits; si nécessaire, du moins les premières fois, s'adresser à du personnel qualifié;
- nettoyer soigneusement le système d'évacuation de fumées: à cette fin, contacter un ramoneur professionnel;
- enlever une fois par an la poussière, les toiles d'araignée, etc. de la zone se trouvant derrière les panneaux du revêtement interne, notamment les ventilateurs.

Entretien et nettoyage de le poêle



Toutes les opérations de nettoyage des différentes parties de le poêle doivent être effectuées lorsque le poêle est complètement froid et que la prise électrique est débranchée. Si vous utilisez des granulés de qualité homologués, votre poêle demandera pas d'entretien fréquent. La nécessité d'entretien augmente selon les temps de fonctionnement et les modifications des prestations requises.

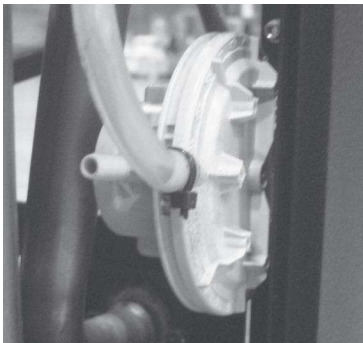
Parties	Tous les jours	Chaque 2-3 jours	Chaque semaine	Chaque 15 jours	Chaque 30 jours	Chaque 60-90 jours	Ch. année / 1200-1400 h
Brûleur	◇						
Nettoyage compart. collecte cendres		◇					
Tiroir à cendres		◇					
Nettoyage verre e porte		◇					
Échangeur (turbulateurs)	◇						
Nettoyage compartiment interne échangeur / compartiment du ventilateur fumée						•	
Échangeur complet							•
Nettoyage échappement "T"						•	
Conduit de fumées							•
Joint porte - tiroir à cendres						•	
Parties internes							•
Cheminée							•
Composants électromécaniques							•

◇ par l'utilisateur

• par le Centre d'assistance technique agréée



Chaque 1200 heures de travail la carte électronique envoie un signal d'avertissement et l'écran affiche "SERVICE". Cela indique la nécessité d'un nettoyage complet de le poêle par un centre d'assistance technique agréée. Le manque de nettoyage cela pourrait entraîner une défaillance de le poêle et une mauvaise combustion, ce qui entraîne un rendement inférieur.

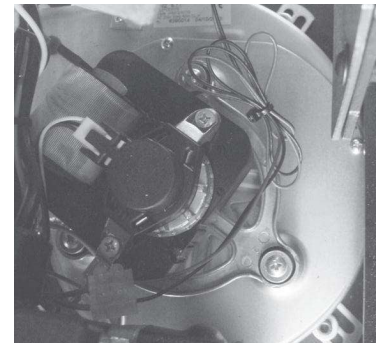


Pressostat fumées: il contrôle la pression dans le conduit de fumée. Il sert à bloquer la vis sans fin au cas où la sortie de fumées serait bouchée et en cas de contre-pressions importantes par exemple en présence de vent.

Au moment de l'intervention du pressostat s'affichera sur l'écran le message "**ALAR-DEP-FAIL**".



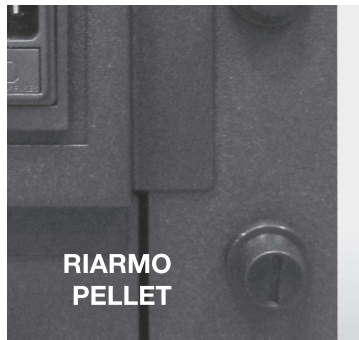
Motoréducteur: si le motoréducteur s'arrête, le poêle continue à fonctionner jusqu'à ce que la flamme sorte par manque de carburant et jusqu'à ce qu'il atteigne le niveau minimum de refroidissement.



Sonde température fumées: ce thermocouple relève la température des fumées et fait partir ou arrête le poêle lorsque la température des fumées descend au-dessous de la valeur programmée.



Sécurité électrique: le poêle est protégé contre les brusques coupures d'électricité (ex. foudre) par un fusible général à 4 A placé sur le panneau de contrôle situé à l'arrière de le poêle près du cordon d'alimentation. Les fusibles de protection des cartes électroniques sont disponibles sur les planches.



Dispositif de sécurité température des granulés de bois: si une température excessive se vérifiait à l'intérieur du réservoir, le thermostat de sécurité des granulés de bois à réarmement manuel générerait une alarme "**ALAR-SIC-FAIL**". pour interrompre le fonctionnement de le poêle. Le rétablissement doit être effectué par le client en réarmant ce dispositif placé derrière l'appareil.



Microswitch porte pellet: ouvrir la charge de porte poêle à granulés hors tension de la pastille et il reste ouvert pendant plus de 120 "pour désactiver le chauffage de l'erreur "**ALAR-DEP-FAIL**".



Il est interdit de manipuler les dispositifs de sécurité. Il ne sera possible d'allumer le poêle qu'après avoir éliminé la cause qui a déclenché le système de sécurité et après avoir rétabli le fonctionnement automatique de la sonde. Voir la section sur les alarmes à comprendre comment interpréter chaque alarme doit apparaître sur l'écran de l'appareil.

Pannes et solutions



Toutes les réparations doivent exclusivement être effectuées par un technicien spécialisé, lorsque le poêle est éteint et que la prise électrique est débranchée. Il est interdit de toute modification non autorisée de l'appareil et le remplacement de pièces avec d'autres entreprises. Les opérations marquées en gras doivent être effectuées uniquement par du personnel qualifié.

Inconvénients éventuels et solutions

Étant donné que tous les poêles sont vérifiés dans leur parties de mouvement et de travail, et donc ils sont livrés dans un parfait état physique et de fonctionnement, il faut rappeler que le transport, le déchargement, le déplacement, un emploi incorrect ou une maintenance insuffisante, peuvent être les causes des inconvénients.

Les inconvénients principales pourraient être résolus en lisant le tableau de suite. Si après avoir fait ce qui est ici décrit, le problème n'a pas été résolu, il faut interpellier le service d'assistance..

PROBLÈMES	CAUSES POSSIBLES	SOLUTIONS
Display éteint et touches qui ne marchent pas	1) Manque de tension dans l'alimentation 2) Interrupteur postérieur éteint 3) Display défectueux 4) Anomalies dans la connexion du display avec la fiche 5) Fusible avec fiche interrompu 6) Fiche défectueuse	1) Vérifier que le câble d'alimentation soit branché. 2) Agir sur l'interrupteur postérieur pour le mettre en marche 3) Détacher le poêle de la prise pendant 1 minute et rallumer. Si le problème continue, il faut contacter le centre d'assistance autorisé 4) Contrôler que le display et la fiche soient correctement joints. 5) Contacter le centre d'assistance autorisé. 6) Contacter le centre d'assistance autorisé.
La télécommande ne fonctionne pas	1) Distance excessive du poêle 2) Pile de la télécommande épuisée. 3) La télécommande est endommagée.	1) S'approcher au poêle 2) Remplacer la pile 3) Remplacer la télécommande
Défaut d'allumage	1) Accumulation excessive de cendre dans le brasero 2) Procédure d'allumage erronée	1) Nettoyer le brasero 2) Refaire la procédure d'allumage. Si le problème persiste, il faut contacter le centre d'assistance autorisé .
De la fumée sort de la grille	1) Black out électrique de nature accidentelle	1) Au cas où l'allumage soit interrompu ou l'activité du ventilateur soit momentanément interrompue, il peut arriver qu'il y ait la présence des petites quantités de fumée.
Le ventilateur d'air chaud ne marche pas	1) Le poêle ne s'est pas encore réchauffé	1) Il faut attendre l'issue du cycle d'allumage. Une fois rejoint la température, le ventilateur démarre automatiquement. Si le problème persiste, contacter le centre d'assistance autorisé.

<p>Le poêle ne s'allume pas automatiquement</p>	<ol style="list-style-type: none"> 1) Réservoir à granulés vide. 2) La résistance ne re-joint pas la température 3) Résistance plaignante 4) Le pellet ne descend pas 5) Moteur de visse sans fin défectueux 6) Le brasero ne se trouve pas dans son endroit ou il est sale 7) Obstructionnisme causé par des nids ou des corps étranger dans la cheminée 8) Vérifier le fonctionnement de la bougie 9) Le tiroir- cendrier n'est pas fermé correctement 10) Obstruction du passage de fumée et du tuyau de cheminée 11) Extracteur des fumées qui ne marche pas 12) Sonde thermique défectueuse 13) Pellet humide 	<ol style="list-style-type: none"> 1) Remplir le réservoir à granulés. 2) Contrôler les câblages électriques et les fusibles, substituer la résistance si elle est en panne 3) Substituer la résistance 4) On recommande de détacher la prise du courant électrique avant de: <ul style="list-style-type: none"> - contrôler que le pellet ne soit pas encastré - contrôler que le moteur de visse sans fin ne soit pas bloqué par un corps étranger - vérifier l'étanchéité de la porte-pellet 5) contacter le centre d'assistance autorisé. 6) Vérifier que le trou du brasero correspond à la bougie, nettoyer le brasero. 7) Éliminer quelconque corps étranger de la cheminée ou du tuyau de sortie de fumée. 8) S'assurer qu'il y aie du courant. La substituer si elle est brûlée. 9) Fermer le tiroir -cendrier. 10) Effectuer le nettoyage périodiquement 11) Vérifier le fonctionnement de l'extracteur de fumées. 12) Contacter le centre d'assistance autorisé. 13) Vérifier le lieu de stockage du pellet et le substituer avec un peu de pellet sèche.
<p>Blocage du poêle. Le pellet n'est pas introduit dans la chambre de combustion.</p>	<ol style="list-style-type: none"> 1) Le réservoir vide 2) Moteur de visse sans fin sans granulés de bois 3) Problème technique du moteur de visse sans fin 4) Motoriducteur en panne 5) Fiche électrique en panne 	<ol style="list-style-type: none"> 1) Charger les granulés de bois dans le réservoir 2) Remplir le réservoir et avancer avec le première allumage en suivant les instructions 3) On recommande de détacher la prise du courant électrique avant de: <ul style="list-style-type: none"> -vider le réservoir et avec les mains, vider le moteur de visse sans fin des obstructions éventuels (sciure) - vider le coulisseau des obstructions -enlever la poussière de pellet qui se trouve au fond du réservoir. 4) Substituer le motoriducteur 5) Substituer la fiche électrique
<p>Le poêle fonctionne pendant quelques minutes, après il s'éteint.</p>	<ol style="list-style-type: none"> 1) La phase d'allumage n'est pas terminée 2) Absence momentanée du courant électrique 3) Sonde de fumée défectueuse ou en panne 	<ol style="list-style-type: none"> 1) Répéter l'allumage. 2) Voir les instruction précédentes. 3) Vérifier et remplacer la sonde.
<p>Le moteur d'aspiration des fumées ne s'arrête pas</p>	<ol style="list-style-type: none"> 1) Le poêle n'a pas encore refroidi 	<ol style="list-style-type: none"> 1) Attendre que le poêle soit refroidi. Seulement à refroidissement accompli, le ventilateur s'éteignera. <p>Si le problème persiste, contacter le centre d'assistance autorisé.</p>

<p>Les granulés s'accumulent dans le pot de combustion, la vitre de la porte se salit et la flamme est faible</p>	<ol style="list-style-type: none"> 1) Tuyau de cheminée avec des parties qui sont trop longs ou obstrué. 2) Trop de pellet 3) Quantité excessive de pellet ou de dépôt de cendre dans le brasero 4) Le brasero ne se trouve pas dans son endroit 5) Vent contraire au flux de décharge 6) Manque d'air de combustion. 7) pellet humide ou inadapté 8) Moteur d'aspiration fumées en panne. 9) Porte fermée de mauvaise façon 	<ol style="list-style-type: none"> 1) Nettoyer le pot de combustion et contrôler que tous les orifices soient libres. Effectuer un nettoyage générale de la chambre de combustion et ramoner le conduit de fumée. Contrôler que l'entrée d'air ne soit pas bouchée. Vérifier l'état des joints de la porte vitrée. 2) Réduire dans les paramètres, le niveau de chargement du pellet 3) Bien nettoyer le brasero après avoir attendu l'éteignement total du poêle. Si ça arrive encore, contacter le centre d'assistance autorisé. 4) Vérifier que le trou du brasero ne correspond pas à la bougie 5) Contrôler la cheminée contre le vent/et ou éventuellement l'installer 6) Vérifier la position correcte du brasero, son nettoyage et vérifier que le tuyau d'aspiration de l'air soit libre, vérifier l'état des joints de la porte, augmenter le niveau des paramètres relatifs à la vitesse du ventilateur expulsion de fumées. Contactez le centre d'assistance autorisé. 7) Changer le type de granulés. Contactez le centre d'assistance autorisé. 8) Vérifier et, éventuellement, remplacer le moteur. Contactez le centre d'assistance autorisé. 9) Contrôler que la vitre soit bien fermée et que le joint garantisse le verrouillage
<p>Odeur de fumée dans l'environnement. Eteignement du poêle</p>	<ol style="list-style-type: none"> 1) Mauvaise combustion 2) Mauvais fonctionnement du ventilateur de fumée 3) Mauvaise Installation du tuyau de cheminée 4) Obstruction de la cheminée 	<ol style="list-style-type: none"> 1) Contacter le centre d'assistance autorisé 2) Contacter le centre d'assistance autorisé 3) Contacter le centre d'assistance autorisé 4) Contacter le centre d'assistance autorisé
<p>En mode automatique, le poêle fonctionne toujours à la puissance maximale</p>	<ol style="list-style-type: none"> 1) Thermostat d'ambiance en position maximale 2) La sonde de détection température est endommagée. 3) Le Tableau de commande est défectueux ou il ne fonctionne pas. 	<ol style="list-style-type: none"> 1) Régler à nouveau la température du thermostat. 2) Vérifier le fonctionnement de la sonde et, éventuellement, la remplacer. 3) Vérifier le fonctionnement du tableau de commande et, éventuellement, le remplacer.
<p>Le moteur d'aspiration des fumées ne fonctionne pas.</p>	<ol style="list-style-type: none"> 1) Le poêle ne reçoit pas de courant électrique. 2) Le moteur est endommagé. 3) La carte électronique est défectueuse. 4) Le tableau de commande ne fonctionne pas. 	<ol style="list-style-type: none"> 1) Vérifier la tension du secteur d'alimentation et le fusible de protection. 2) Vérifier le moteur et le condensateur et, éventuellement, les remplacer. 3) Remplacer la carte électronique. 4) Remplacer le tableau de commande.

<p>Le feu s'éteint ou le poêle s'arrête automatiquement</p>	<ol style="list-style-type: none"> 1) Le réservoir du pellet est vide 2) Il manque l'alimentation 3) Le pellet ne sont pas introduits 4) Dépôt excessif de cendre dans le brasero. 5) Il y a eu l'intervention de la sonde de sécurité de température du pellet 6) Moteur de visse sans fin bloqué par un corps étranger. 7) La porte n'est pas parfaitement fermée parfaitement ou les joints sont épuisés 8) Le pellet n'est pas approprié 9) Contribution insuffisante du pellet 10) Cheminée ou tuyau obstrué par des corps étrangers ou des nids. 11) Intervention du pressostat 12) Moteur d'extraction de fumée en panne 13) Alarme activé 	<ol style="list-style-type: none"> 1) Remplir le réservoir du pellet 2) Contrôler la fiche et la présence d'énergie électrique 3) Remplir le réservoir du pellet 4) Bien nettoyer le brasero 5) Laisser que le poêle se refroidit complètement, rétablir la configuration manuelle et rallumer le poêle; si le problème continue, contacter le centre d'assistance technique 6) Détachée la fiche, vider le réservoir, enlever les corps étranges 7) Fermer la porte ou substituer les joints avec d'autres, originaux. 8) Changer le type de pellet avec un conseillé par la maison constructive. Parfois, sur la base du type de pellet, pendant le réglage des paramètres, il faut varier le niveau relatif au chargement du pellet. 9) Augmenter le niveau dans le paramètre relatif au chargement du pellet. Faire vérifier afflux du combustible par l'assistance technique. 10) Éliminer quelconque corps étrange de la cheminée. Nettoyer le tuyau de la cheminée et nettoyer périodiquement. 11) Vérifier l'obstruction éventuel du tuyau de la cheminée et si le pressostat fonctionne correctement. 12) Vérifier et éventuellement substituer le moteur. 13) Voir le paragraphe alarmes
<p>Le ventilateur de l'air de convention ne s'arrête jamais.</p>	<ol style="list-style-type: none"> 1) La sonde thermique de contrôle de la température est défectueuse ou ne fonctionne pas. 2) Le ventilateur est endommagé. 	<ol style="list-style-type: none"> 1) Vérifier le fonctionnement de la sonde et, éventuellement, la remplacer 2) Vérifier le fonctionnement du ventilateur et, éventuellement, le remplacer..
<p>Le poêle ne démarre pas.</p>	<ol style="list-style-type: none"> 1) Absence de courant électrique 2) Sonde granulés bloquée. 3) Fusible endommagé: 4) Le pressostat ne fonctionne pas (il signale un blocage) 5) Évacuation ou conduit de fumée obstrué. 	<ol style="list-style-type: none"> 1) Contrôler si la prise électrique est branchée et si l'interrupteur général est en position "I". 2) Débloquer en appuyant sur le thermostat postérieur. Si cela arrive encore, substituer le thermostat. 3) Remplacer le fusible 4) Remplacer le pressostat. 5) Nettoyer la sortie des fumées et/ou ramoner le conduit de fumée



Le producteur du poêle décline toute responsabilité. La garantie du produit déchoit en cas de dommages causés par non respect des avertissements indiqués ci-dessus. Toute intervention effectuée par un centre d'assistance technique sera à la charge du client au cas où les instructions cidessus exposées, ne soient pas suivies.

